

Reflektör Kodları

DP1 : Çift Parabolik Parlak
DP2 : Çift Parabolik Mat
P1 : Prizmatik Diffüzer
OP : Opal Diffüzer
AL : Mesh Louvre

Reflector Codes

DP1 : Double Parabolic Bright
DP2 : Double Parabolic Lustreless
P1 : Prismatic Diffuser
OP : Opal Diffuser
AL : Mesh Louvre

Reflektör ile ilgili tüm işlemlerde eldiven kullanınız !

**In all operations with reflector
please use the plastic gloves!**

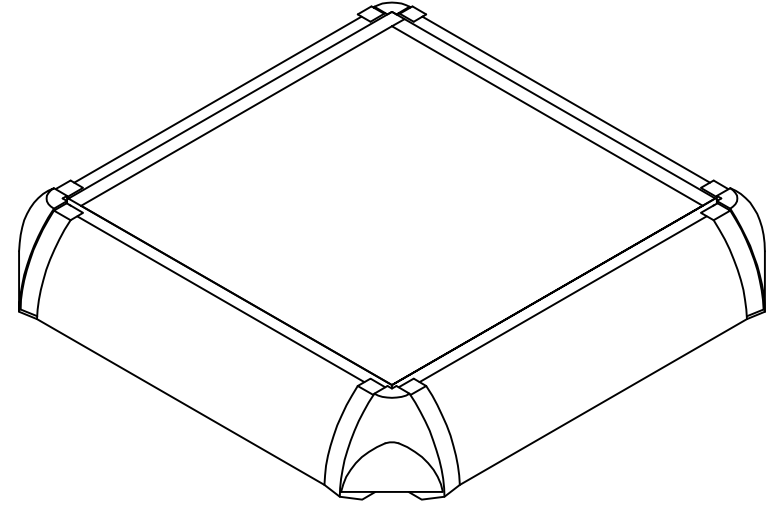
LİTA AYDINLATMA SAN. VE TİC. LTD. ŞTİ.
LİTA LIGHTING CO.

MERKEZ (HEAD OFFICE) : Koza Plaza B Blok Kat 6 No:20 Tekstilkent - ESENLER - İSTANBUL - TURKEY
TEL : 90 (0) 212 438 09 58 (Pbx) FAX : 90 (0) 212 438 09 57
FABRİKA (FACTORY) : Haraççı Hadımköy yolu Cad. No:15 Haraççı Mah. Arnavutköy / İSTANBUL - TURKEY
TEL : 90 (0) 212 683 09 87 (5 Hat) FAX : 90 (0) 212 683 09 92

www.litpa.com

L I T P A

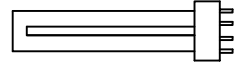
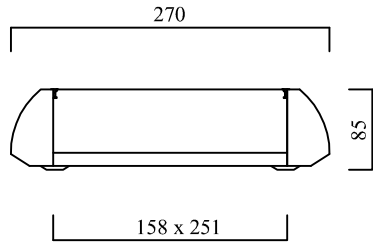
PSS Tipi Sıva Üstü Armatürler ***PSS Type Surface Mounted Luminaires***



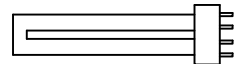
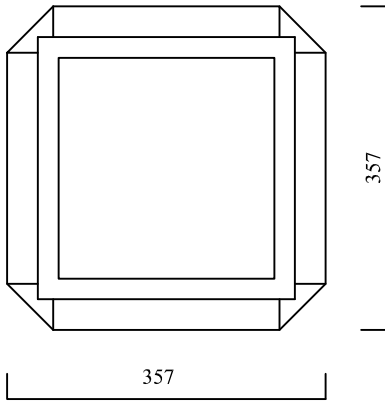
Aydınlatmada dünya markası olma yolunda bir Türk markası olan

LİTA Aydınlatma'yı tercih ettiğiniz için teşekkür ederiz.

Thank You for choosing LİTA Lighting



Dulux L



Dulux S

Ölçüler milimetredir.
Dimensions in millimeters.

