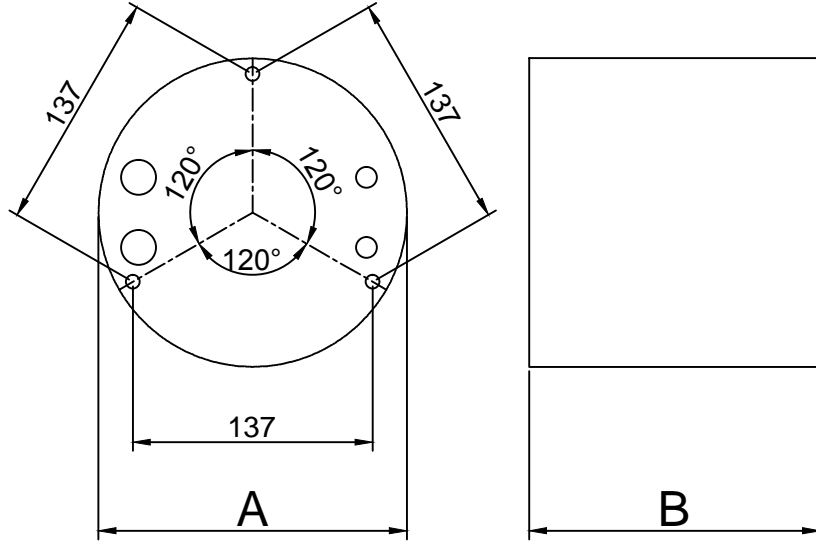


Ölçüler milimetredir.  
Dimensions in millimeters.



Kod	A (Çap / Diameter)	B (Yükseklik / Height)
PNS Kitli	Ø180 mm	140 mm
PNS Standart	Ø180 mm	100 mm

LİTA AYDINLATMA SAN. VE TİC. LTD. ŞTİ.  
**LİTA LIGHTING CO.**

FABRİKA (FACTORY) :Haraççı Hadımköy yolu Cad. No:15 Haraççı Mah. Arnavutköy / İSTANBUL - TURKEY  
TEL : 90 (0) 212 683 09 87 (5 Hat) FAX : 90 (0) 212 683 09 92

[www.litpa.com](http://www.litpa.com)

L I T P A

## PNS ARMATÜRLERİ **PNS Luminaires**



Aydınlatmada dünya markası olma yolunda bir Türk markası olan

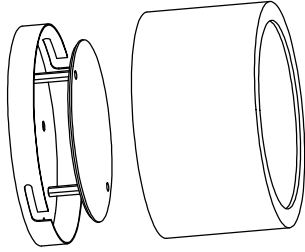
**LİTA Aydınlatma'yı tercih ettiğiniz için teşekkür ederiz.**

***Thank You for choosing LİTA Lighting***

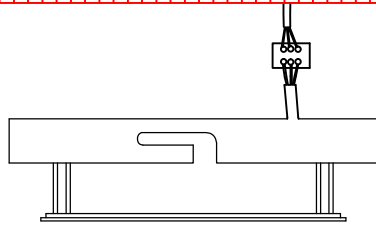
CE

1

Montaja başlamadan önce gövdeyi el ile çevirerek plakadan ayırın.  
*Separate the body from the plate by turning the body manually before starting assembly.*

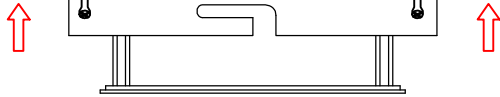


2



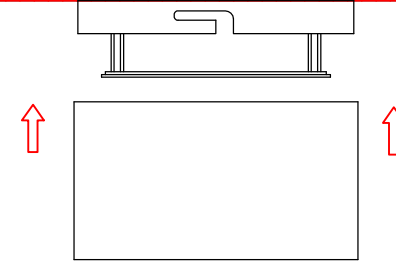
Elektrik bağlantısını yapınız.  
*Make electrical connections.*

3



Vidalar yardımıyla plakayı tavana sabitleyiniz.  
*With the help of screws secure the bracket to ceiling plate.*

4



Gövdeyi el ile çevirerek plakaya sabitleyiniz.  
*Secure the plate by turning it with the hand the body.*

5



Armatür kapağının montajını yapınız.  
*Make the luminaire cover.*

Notlar / *Nots*

6

Bu armatür bina içi kullanımına uygundur.  
*This luminaire is suitable for indoor use.*

Bu armatürün harici bükülgel kablo veya kordonunun hasar görmesi durumunda; bir tehlike meydana gelmesini engellemek için yalnızca imalatçı veya onun yetkili servisi ya da eşgeğer nitelikte kalifiye personel tarafından değiştirilmesi gerekir.  
*If the external flexible cable or cord of this luminaire is damaged, it shall be exclusively replaced by the manufacturer or his service agent or a similar qualified person in order to avoid a hazard.*