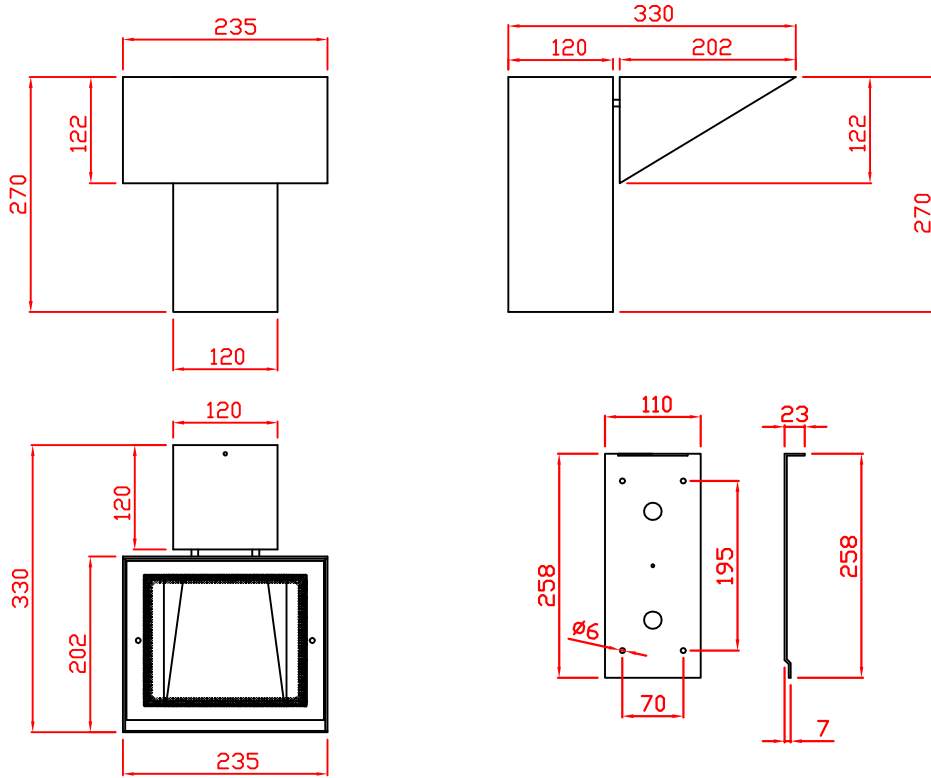


Ölçüler milimetredir.
Dimensions in millimeters.



Reflektör ile ilgili tüm işlemlerde
eldiven kullanınız !

In all operations with reflector
please use the plastic gloves!

LİTA AYDINLATMA SAN. VE TİC. LTD. ŞTİ.
LİTA LIGHTING CO.

MERKEZ (HEAD OFFICE) : Koza Plaza B Blok Kat 6 No:20 Tekstilent - ESENLER - İSTANBUL - TURKEY
TEL : 90 (0) 212 438 09 58 (Pbx) FAX : 90 (0) 212 438 09 57

FABRİKA (FACTORY) : Haraççı Hadımköy yolu Cad. No:15 Haraççı Mah. Arnavutköy / İSTANBUL - TURKEY
TEL : 90 (0) 212 683 09 87 (5 Hat) FAX : 90 (0) 212 683 09 92

www.litpa.com

L I T P A

DWE Serisi Armatürler
DWE Series Luminaires



Aydınlatmada dünya markası olma yolunda bir Türk markası olan

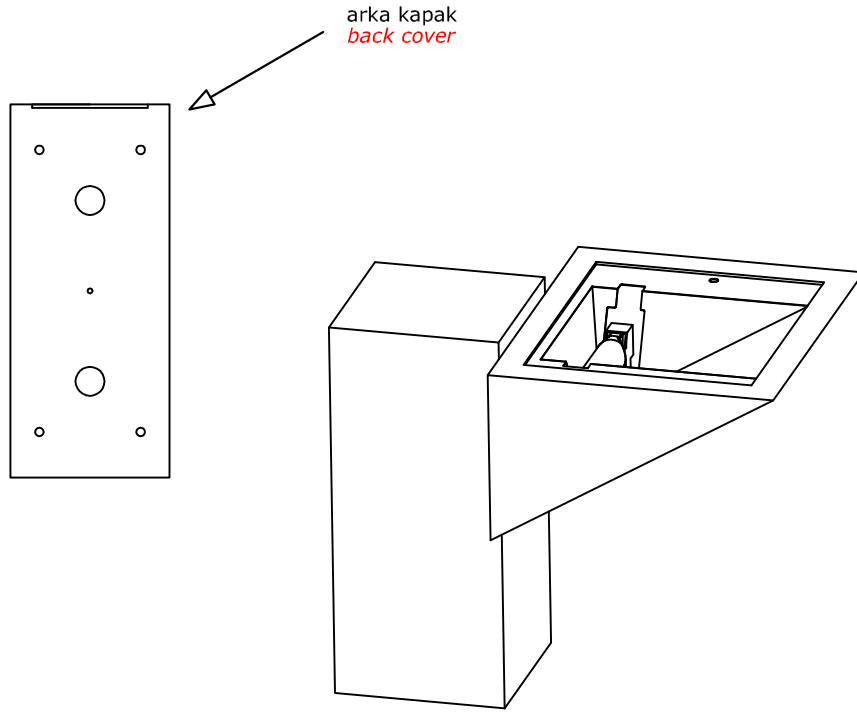
LİTA Aydınlatma'yı tercih ettiğiniz için teşekkür ederiz.

Thank You for choosing LİTA Lighting

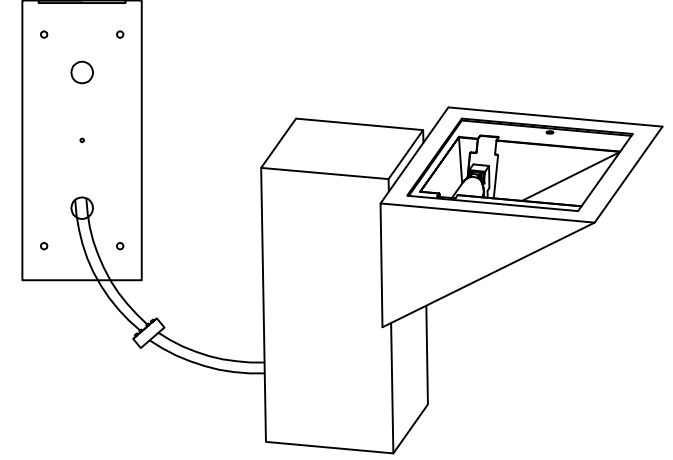


Montaj Detayları / *Assembling Details*

- ① Kapağı duvara vida bağlantısı ile bağlayınız.
Please fix back cover over the wall with screws.



- ② Elektrik bağlantılarını yapın.
Make electrical connections.



- ③ Gövdeyi arka kapağa yerleştirin ve üst kısımdaki vidası ile sabitleyin
Insert body to back cover and fix with top screw.

