

Teknik Özellikler - *Technical Specifications*

Armatür Tipi <i>Luminaire Type</i>	Voltaj Frekans <i>Voltage Frequency</i>	Ampul Tipi <i>Lamp Type</i>	Boyutlar (mm) <i>Dimensions (mm)</i>	Ağırlık (kg) <i>Weight (kg)</i>	Max. İzdüşüm alanı <i>Max. Projection area m²</i>
FMS 1x18	220V-50Hz	L 18W	185x100x625	1.20	0.0325
FMS 2x18	220V-50Hz	2x L 18W	185x100x625	1.25	0.0768
FMS 1x36	220V-50Hz	L 36W	185x100x1240	1.70	0.0644
FMS 2x36	220V-50Hz	2x L 36W	185x100x1240	2.20	0.1525
FMS 1x58	220V-50Hz	L 58W	185x100x1540	2.20	0.0800
FMS 2x58	220V-50Hz	2x L 58W	185x100x1540	2.70	0.1894

Ağırlık / *Weight* : 650 gr. - 1.700 gr.

Montaj yükseklikleri aralığı / *Mounting height range* : (2.5 - 4 m)

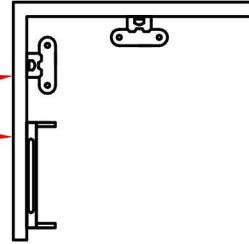
Lamba / *Lamp* : Fluorescent

Çalışma konumu.

Working position.

Bina içinde kullanıma uygundur.

It is suitable for use in buildings.



!!! Önemli Uyarı !!!

Acil aydınlatma ünitesi bulunan armatürlerin pillerinin tam verime ulaşması için ilk çalıştırılması esnasında en az 24 saat kesintisiz şarj edilmesi gerekmektedir

!!! Important Warning !!!

In first use, please charge battery for 24 hours continuously, to reach full efficiency of the batteries in the Luminaires equipped with emergency units.

Reflektör ile ilgili tüm işlemlerde eldiven kullanınız !

In all operations with reflector please use the plastic gloves!

LİTA AYDINLATMA SAN. VE TİC. LTD. ŞTİ.

LİTA LIGHTING CO.

MERKEZ (*HEAD OFFICE*) : Koza Plaza B Blok Kat 6 No:20 Tekstilkent - ESENLER - İSTANBUL - TURKEY

TEL : 90 (0) 212 438 09 58 (Pbx) FAX : 90 (0) 212 438 09 57

FABRİKA (*FACTORY*) : Haraççı Hadımköy yolu Cad. No:15 Haraççı Mah. Arnavutköy / İSTANBUL - TURKEY

TEL : 90 (0) 212 683 09 87 (5 Hat) FAX : 90 (0) 212 683 09 92

www.litpa.com

L İ T P A

FMS Tipi SıvaÜstü Armatürleri
FMS Type Surface Mounted Luminaires



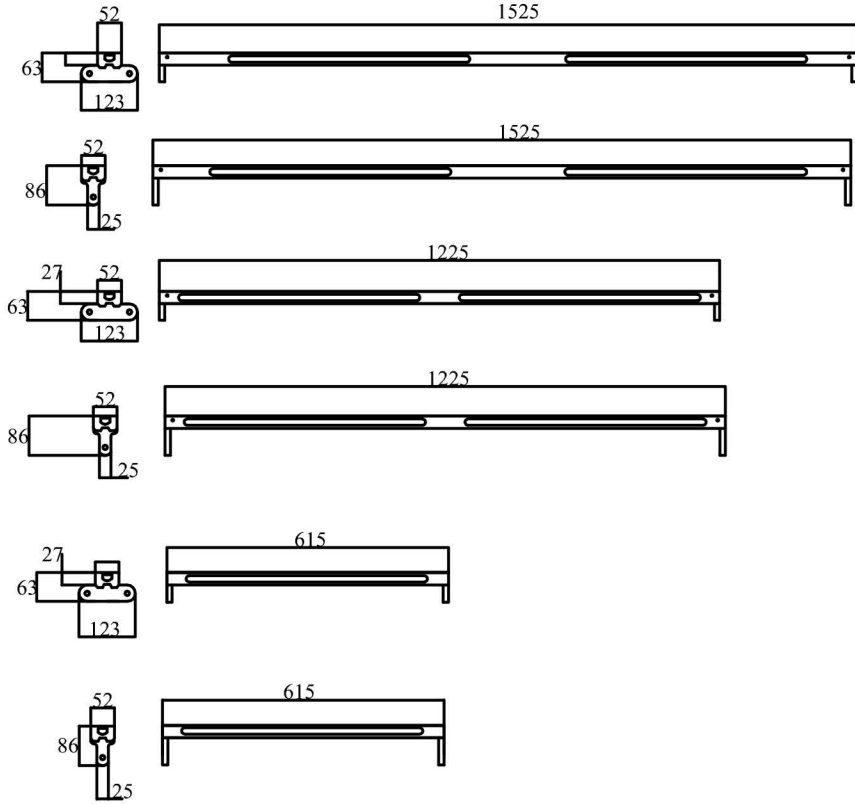
Aydınlatmada dünya markası olma yolunda bir Türk markası olan

LİTA Aydınlatma'yı tercih ettiğiniz için teşekkür ederiz.

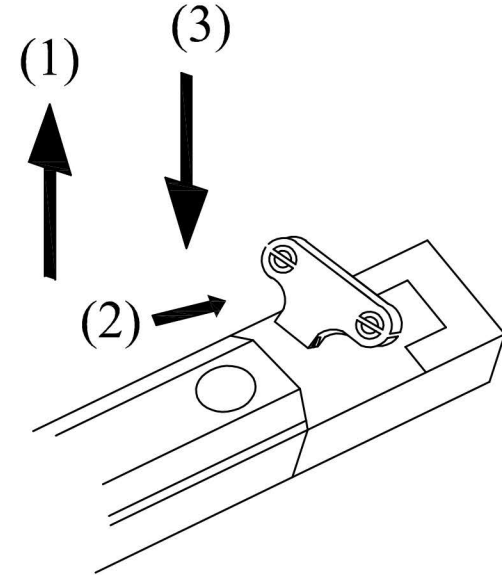
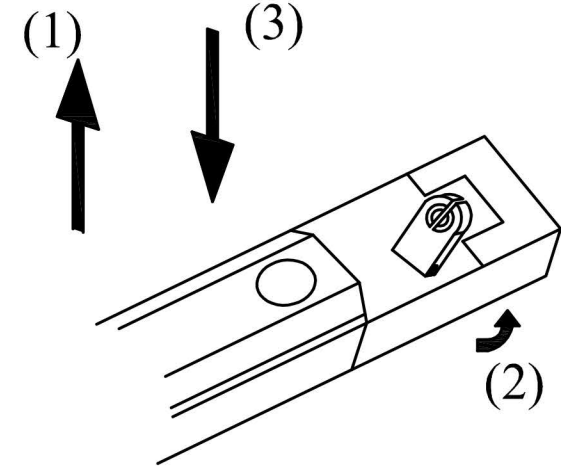
Thank You for choosing LİTA Lighting



Ölçüler milimetredir.
Dimensions in millimeters.



Montaj Detayları / *Assembling Details*



(1) Kapağı çıkarınız. (2) Duyu yerine monte ediniz. (3) Kapağı kapatınız.