

Reflektör Kodları

DP1 : Çift Parabolik Parlak

DP2 : Çift Parabolik Mat

P1 : Prizmatik Diffüzer

OP : Opal Diffüzer

AL : Mesh Louvre

Reflector Codes

DP1 : Double Parabolic Bright

DP2 : Double Parabolic Lustreless

P1 : Prismatic Diffuser

OP : Opal Diffuser

AL : Mesh Louvre

!!! Önemli Uyarı !!!

Acil aydınlatma ünitesi bulunan armatürlerin pillerinin tam verime ulaşması için ilk çalıştırılması esnasında en az 24 saat kesintisiz şarj edilmesi gerekmektedir

!!! Important Warning !!!

In first use, please charge battery for 24 hours continuously, to reach full efficiency of the batteries in the Luminaires equipped with emergency units.

Reflektör ile ilgili tüm işlemlerde eldiven kullanınız !

In all operations with reflector please use the plastic gloves!

LİTA AYDINLATMA SAN. VE TİC. LTD. ŞTİ.

LİTA LIGHTING CO.

MERKEZ (HEAD OFFICE) : Koza Plaza B Blok Kat 6 No:20 Tekstilkent - ESENLER - İSTANBUL - TURKEY

TEL : 90 (0) 212 438 09 58 (Pbx) FAX : 90 (0) 212 438 09 57

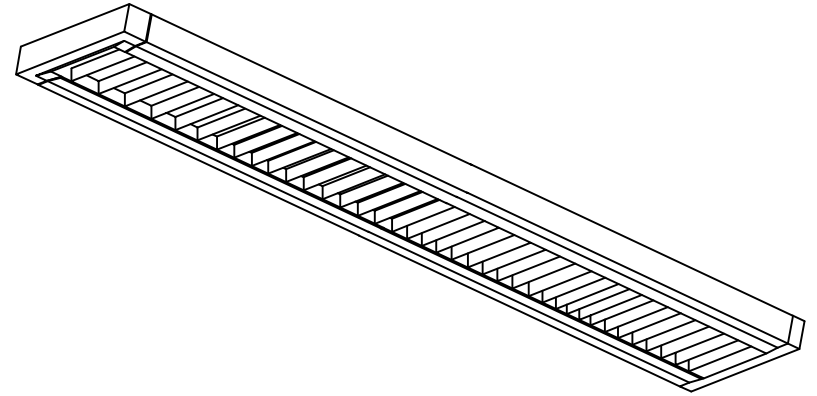
FABRİKA (FACTORY) : Haraççı Hadımköy yolu Cad. No:15 Haraççı Mah. Arnavutköy / İSTANBUL - TURKEY

TEL : 90 (0) 212 683 09 87 (5 Hat) FAX : 90 (0) 212 683 09 92

www.litpa.com

L I T P A

FSD Tipi SıvaÜstü Armatürler *FSD Type Surface Mounted Luminaires*



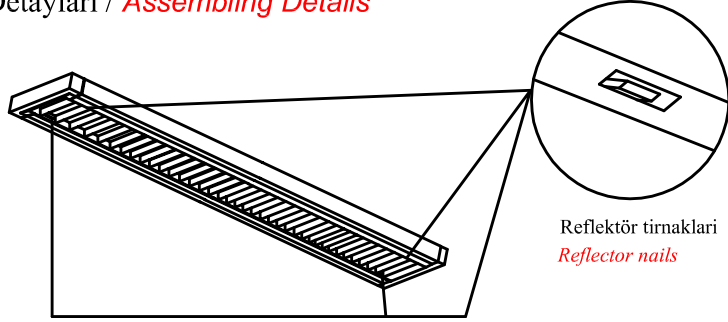
Aydınlatmada dünya markası olma yolunda bir Türk markası olan

LİTA Aydınlatma'yı tercih ettiğiniz için teşekkür ederiz.

Thank You for choosing LİTA Lighting

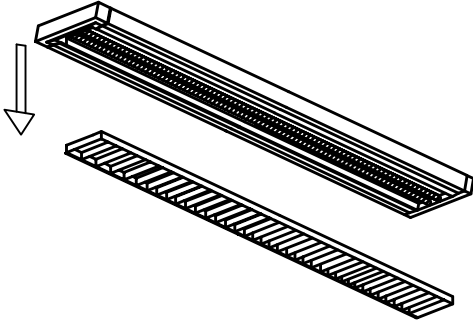


Montaj Detayları / *Assembling Details*



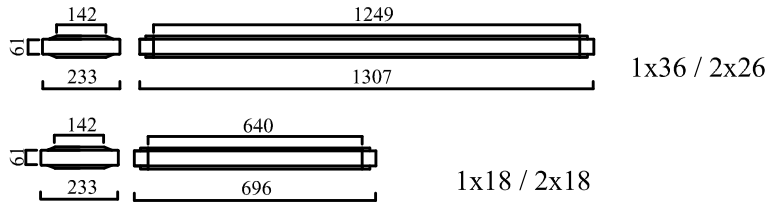
Reflektör tırnakları
Reflector nails

- 1) Reflektörü tırnaklardan kurtarınız.
1) Release the reflector from nails.



- 2) Pull outside the reflector by means of plastic gloves.
 - 3) When you finish the job put the reflector back to its place.
- 2) Reflektörü dışarı alınız*
3) Gerekli işlemden sonra tekrar tırnakları yuvasına takınız.

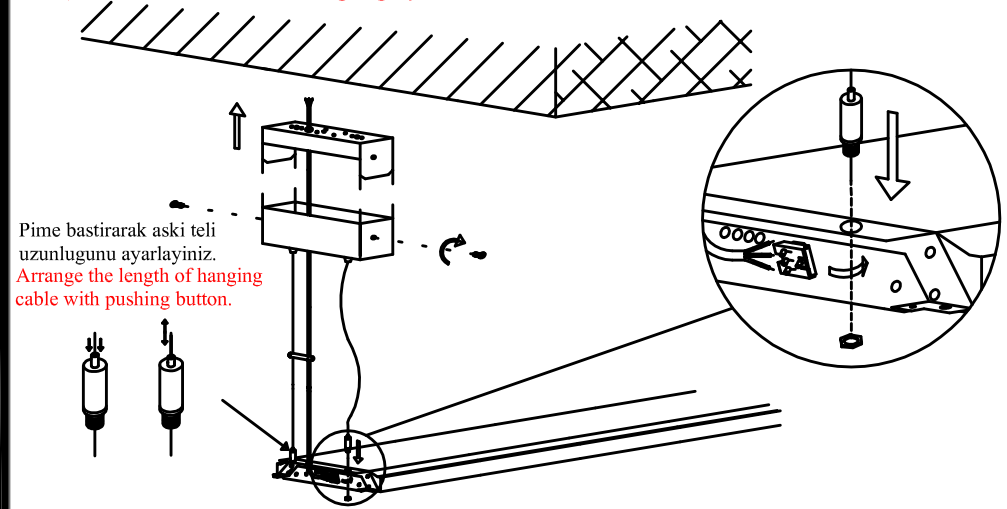
Ölçüler - *Dimensions*



Ölçüler milimetredir.
Dimensions in millimeters.

Montaj Detayları / *Assembling Details*

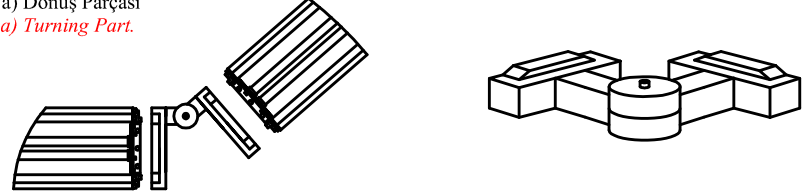
- 1) Askı sistemi kurulması
1) Installation the Hanging system



Pime bastırarak askı teli uzunluğunu ayarlayınız.
Arrange the length of hanging cable with pushing button.

- 2) Armatür ucuna istenen aksesuarı takınız.
2) Fix the accessory which you prefer to the ends of luminaire.

- a) Dönüş Parçası
a) Turning Part.



- b) Birleştirme Parçası
b) Connecting Part

