



ELP/T Serisi Armatürler & *ELP/T Series Luminaires*



IP65

Aydınlatmada dünya markası olma yolunda bir Türk markası olan **LİTA Aydınlatma**'yı tercih ettiğiniz için teşekkür ederiz.
Thank You for choosing LİTA Lighting

PRODUCT	Watt (max.)	Lenght (mm)
ELP 60	35W	630
ELP 120	75W	1230

C:\Users\hamdi\Desktop\MY ARCHIVE\R&D WORKS\Montaj Talimatları\ELP MONTAJ TALIMATI_EN_TR\elp 22.png

Çalışma Frekansı / *Operation Frequency*: 50/60 Hz

Notlar

1. Bu armatür bina içi kullanımına uygundur.
2. Eğer ,bu armatürün, harici esnek kablosu hasar görürse, üretici firma, onun yetkili servisi ya da gerekli yetkinliğe sahip kişiler tarafından yenisi ile değiştirilecektir.
3. Armatür içindeki ışık kaynağı yalnızca, üretici firma, yetkili servis ya da gerekli yetkinliğe sahip kişi tarafından değiştirilebilir.

Notes

1. *This luminaire is suitable for indoor use.*
2. *If the external flexible cable or cord of luminaire is damaged,it shall be replaced by a special cord exclusively available from the manufacturer, their service agent or similar qualified person.*
3. *The light source contained in this luminaire shall only be replaced by the manufacturer or his service agent or a similar qualified person.*

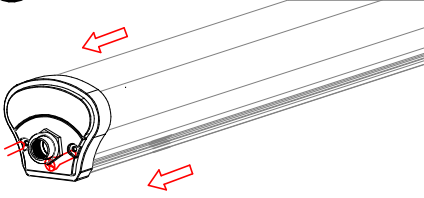
LİTA AYDINLATMA SAN. VE TİC. A.Ş. / LİTA LIGHTING CO.

MERKEZ (*HEAD OFFICE*) & FABRİKA (*FACTORY*) : Haraççı Hadımköy yolu Cad. No:15 Haraççı Mah.
Arnavutköy / İSTANBUL - TURKEY TEL : 90 (0) 212 683 09 87 (5 Hat) FAX : 90 (0) 212 683 09 92

www.litpa.com

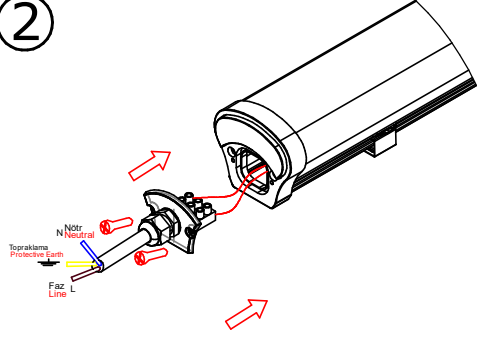
Montaj Detayları / *Assembling Details*

①



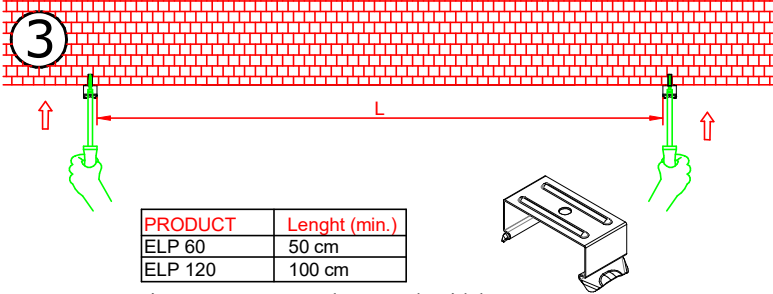
Armatür kapağını açmak için vidaları ok yönünde çıkarınız.
To open the cover remove screws in the shown direction.

②



Elektrik bağlantısını yapınız ve armatür kapağını vidalayınız.
Make electrical connections and screw cover of the luminaire.

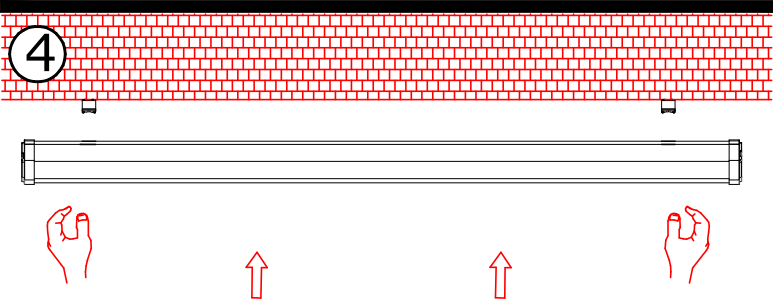
③



Tavan montaj aparatını tavana ok yönünde vidalayınız.
Screw the apparatus in the arrow way.

TAVAN MONTAJ APARATI

④



Armatürü montajlamak için el ile yukarıya doğru itirin ve aparata takınız.
To mount the luminaire compress up side and set the apparatus.

⑤

