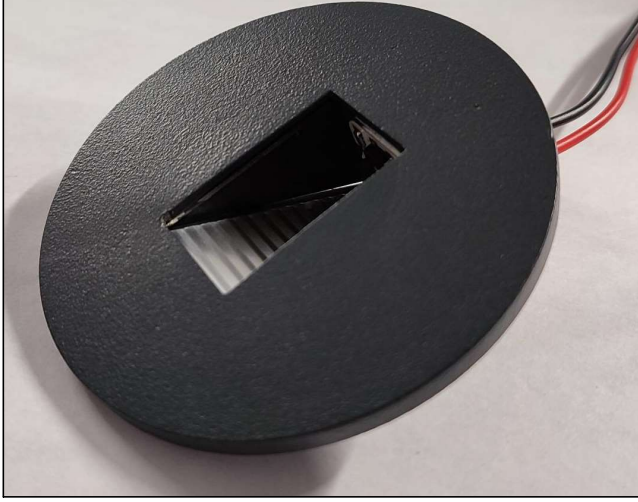


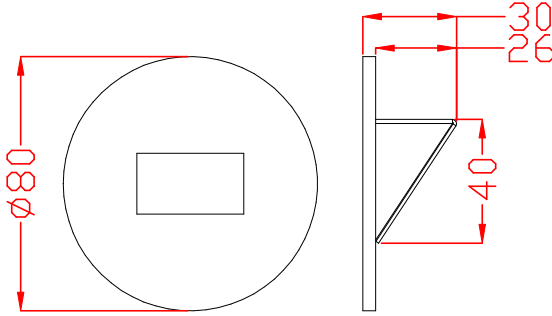


## DL80 Serisi Armatürler & *DL80 Series Luminaires*



Aydınlatmada dünya markası olma yolunda bir Türk markası olan LİTA Aydınlatma'yı tercih ettiğiniz için teşekkür ederiz.  
***Thank You for choosing LİTA Lighting***

Ölçüler milimetredir.  
***Dimensions in millimeters.***



Çalışma Frekansı / ***Operation Frequency:*** 50/60 Hz

### Notlar

1. Bu armatür bina içi kullanımına uygundur.
2. Eğer ,bu armatürün, harici esnek kablosu hasar görürse, üretici firma, onun yetkili servisi ya da gerekli yetkinliğe sahip kişiler tarafından yenisi ile değiştirilecektir.
3. Armatür içindeki ışık kaynağı yalnızca, üretici firma, yetkili servis ya da gerekli yetkinliğe sahip kişi tarafından değiştirilebilir.

### Notes

1. This luminaire is suitable for indoor use.
2. If the external flexible cable or cord of luminaire is damaged, it shall be replaced by a special cord exclusively available from the manufacturer, their service agent or similar qualified person.
3. The light source contained in this luminaire shall only be replaced by the manufacturer or his service agent or a similar qualified person.

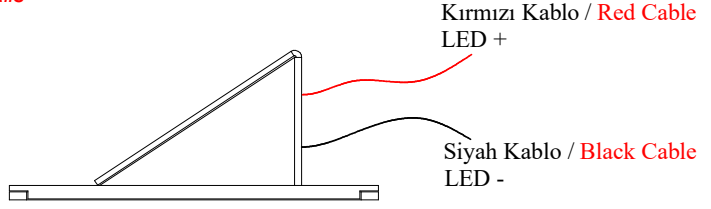
LİTA AYDINLATMA SAN. VE TİC. A.Ş. / ***LİTA LIGHTING CO.***

MERKEZ (***HEAD OFFICE***) & FABRİKA (***FACTORY***) : Haraççı Hadımköy yolu Cad. No:15 Haraççı Mah.  
Arnavutköy / İSTANBUL - TURKEY TEL : 90 (0) 212 683 09 87 (5 Hat) FAX : 90 (0) 212 683 09 92

[www.litpa.com](http://www.litpa.com)

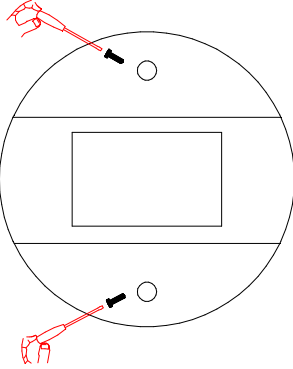
Montaj Detayları / *Assembling Details*

①



Elektrik bağlantısını yapınız ve armatür kapağını vidalayınız.  
*Make electrical connections and screw cover of the luminaire.*

②



Armatürün gövdesini montaj yapılacak yere vidalayınız.

*Assembling the body of the luminaire screw it into place.*

③

Mıknatıs yardımı ile çerçeveyi gövdeye takınız.  
*Attach the frame to the body with the help of a magnet.*

